

RM87, RM87 sensitive

миниатюрные реле

RM87N



RM87N-...-01 (AC) ①



RM87N-...-01 (DC) ①



- СТИ 250 • Изоляция усиленная
- Для печатных плат и контактных колодок • Катушки AC и DC - стандартные (RM87), катушки DC - чувствительные (RM87 sensitive), класс изоляции F: 155 °C
- Доступны в специальных исполнениях: в прозрачном корпусе ①; с увеличенным напряжением пробоя контактного зазора ② • Соответствие с нормой EN 60335-1
- Сертификаты, директивы: RoHS,

Данные контактов

	RM87 - стандартная катушка	RM87 sensitive - чувствит. катушка
Количество и тип контактов	1 CO, 1 NO ②	1 NO
Материал контактов	AgNi, AgNi/Au жесткое золочение, AgSnO ₂	
Номиналь. / макс. напряжение контактов AC	250 V / 400 V	
Минимальное коммутируемое напряжение	5 V AgNi, 5 V AgNi/Au жесткое золочение, 10 V AgSnO ₂	
Номинальный ток (мощность) нагрузки	AC1	12 A / 250 V AC
	AC15	3 A / 120 V 1,5 A / 240 V (B300)
	DC1	12 A / 24 V DC (смотри Диаг. 3) 10 A / 24 V DC (смотри Диаг. 4)
	DC13	0,22 A / 120 V 0,1 A / 250 V (R300)
Нагрузка электродвигателем в соотв. с UL 508 AC3 в соотв. с IEC 60947-4-1	1/2 HP 240 V AC, 4,9 FLA, 1-фазный электродвигатель ③	
	0,5 kW 240 V AC, 1-фазный электродвигатель	
Минимальный коммутируемый ток	5 mA AgNi, 2 mA AgNi/Au жесткое золочение, 10 mA AgSnO ₂	
Максимальный пиковый ток	25 A AgSnO ₂	20 A AgSnO ₂
Долговременная токовая нагрузка контакта	12 A	10 A
Максимальная коммутируемая мощность AC1	3 000 VA	2 500 VA
Минимальная коммутируемая мощность	0,3 W AgNi, 0,05 W AgNi/Au жесткое золочение, 1 W AgSnO ₂	
Сопrotивление контакта	≤ 100 мΩ	
Максимальная частота коммутации	• при номин. нагрузке AC1	600 циклов/час
	• без нагрузки	72 000 циклов/час

Данные катушки

Номинальное напряжение	50/60 Гц AC	12, 24, 48, 60, 110, 115, 120, 220, 230, 240 V	—
	DC	3, 5, 6, 9, 12, 18, 24, 36, 48, 60, 110 V	5, 6, 9, 10, 12, 18, 24, 48 V
Напряжение отпущения	AC: ≥ 0,15 U _n DC: ≥ 0,1 U _n		
Рабочий диапазон напряжения питания	смотри Таблицы 1, 3 и Диаграмма 5, 7		смотри Таблица 2 и Диаграмма 6
Номинальная потребляемая мощность	AC	0,75 VA	—
	DC	0,4 ... 0,48 W	0,25 W

Данные изоляции в соотв. с EN 60664-1

Номинальное напряжение изоляции	400 V AC	
Номинальное ударное напряжение	4 000 V 1,2 / 50 мсек.	
Категория перенапряжения	III	
Степень загрязнения изоляции	3	
Напряжение пробоя	• между катушкой и контактами	5 000 V AC тип изоляции: усиленная
	• контактного зазора	1 000 V AC род зазора: отделение неполное
		2 000 V AC контакт 1 NO, род зазора: отделение полное ②
Расстояние между катушкой и контактами	• по воздуху	≥ 10 мм
	• по изоляции	≥ 10 мм

Дополнительные данные

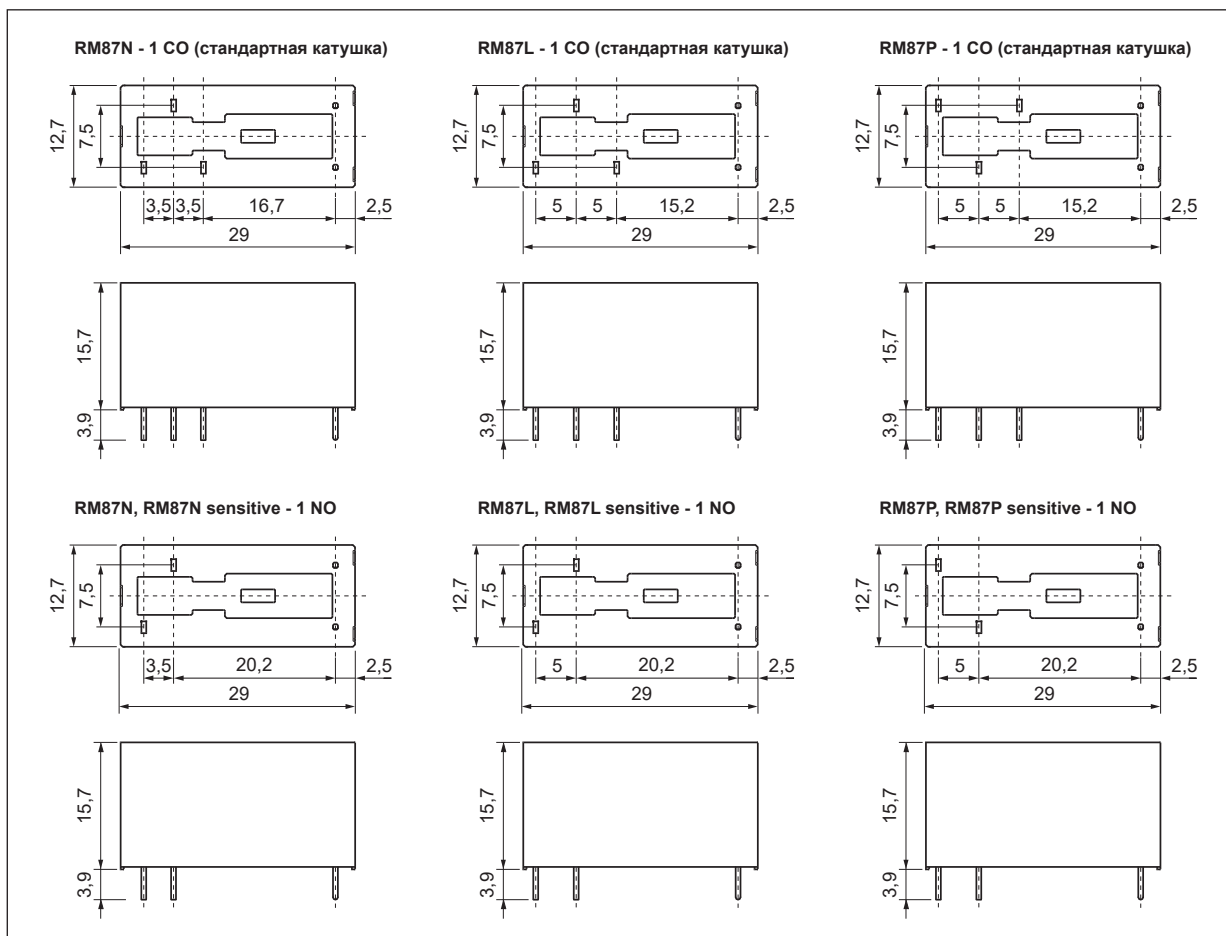
Время срабатывания / возврата (типичные значения)	7 мсек. / 3 мсек.	
Электрический ресурс (количество циклов)	• резистивная AC1	> 10 ⁵ 12 A, 250 V AC
	• cos φ	смотри Диаграмма 2
	• DC L/R=40 мсек.	> 10 ⁵ 0,15 A, 220 V DC
Механический ресурс (циклы)	> 3 x 10 ⁷	
Размеры (a x b x h) / Масса	29 x 12,7 x 15,7 мм / 14 г	
Температура окружающей среды (без конденсации и/или обледенения)	• хранения	-40...+85 °C
	• работы	AC: -40...+70 °C DC: -40...+85 °C -20...+70 °C ①
Степень защиты корпуса	IP 40 ① или IP 67	EN 60529
Защита от влияния окружающей среды	RTII ① или RTIII	EN 61810-7
Устойчивость к ударам / вибрациям	30 г / 10 г 10...150 Гц	
Температура пайки / Время пайки	макс. 270 °C / макс. 5 сек.	

Данные, обозначенные жирным шрифтом касаются стандартных исполнений реле. ① Специальные исполнения - реле в прозрачном корпусе (сертификаты cULus, EAC), доступны только с IP 40 и RTII, температура работы -20...+70 °C. Смотри "Кодировка исполнений для заказа". ② Специальные исполнения - реле с контактом 1 NO (один замыкающий), с увеличенным контактным зазором - напряжение пробоя 2000 V AC, доступны только с стандартными катушками DC. Смотри "Кодировка исполнений для заказа". ③ Для 1-фазных электродвигателей 110-120 V AC - не применять электродвигателей с мощностью при полной нагрузке (FLA), большей чем подано для 240 V AC.

RM87, RM87 sensitive

миниатюрные реле

Габаритные размеры



Монтаж, колодки и аксессуары к реле

Реле **RM87N** Ⓢ, **RM87N sensitive** и **RM87L** Ⓢ, **RM87L sensitive**, **RM87P** Ⓢ, **RM87P sensitive** предназначены для:

- непосредственной пайки на печатных платах
- контактных колодок.

Колодки для RM87N ...	Колодки для RM87L ..., RM87P ...	Аксессуары			Дополнительное оснащение
		Клипсы-вытаскиватели	Пружинные клипсы	Шильдики для маркировки	
Колодки с винтовыми зажимами, монтаж на рейке 35 мм (EN 60715) или на панели (1 болт M3)					
GZT92	GZT80	GZT80-0040	GZM80-0041	GZT80-0035	M... Ⓢ, ZGGZ80 Ⓢ
GZM92	GZM80	GZT80-0040	GZM80-0041	GZT80-0035	M... Ⓢ, ZGGZ80 Ⓢ
GZS92	GZS80	GZS-0040	GZM80-0041	TR	M... Ⓢ, ZGGZ80 Ⓢ
–	GZF80	–	GZM80-0041	–	–
Колодки с зажимами Push-in, монтаж на рейке 35 мм (EN 60715) или на панели (1 болт M3)					
–	GZP80 Ⓢ	GZP80-0400, GZT80-0040	GZM80-0041	MP15	M... Ⓢ, ZGZP80-8, ZGZP80-2, ZGZP-2 Ⓢ
Колодки для печатных плат					
–	PW80	–	MH16-2	–	–
EC 35	EC 50	–	MP16-2 Ⓢ, MH16-2	–	–
GD35	GD50	–	MP16-2 Ⓢ, MH16-2, GD-0016	–	–

Ⓢ Для реле в прозрачном корпусе: расстояние как минимум 5 мм между реле, стоящими в одном ряду. Ⓢ Колодки GZP80: способ подключения проводов - смотри стр. 9. Ⓢ Модули сигнальные / защитные типа M... - смотри стр. 13. Ⓢ Гребневые перемычки ZGGZ80, ZGZP... - смотри стр. 14-15. Ⓢ Пластиковые клипсы MP16-2.

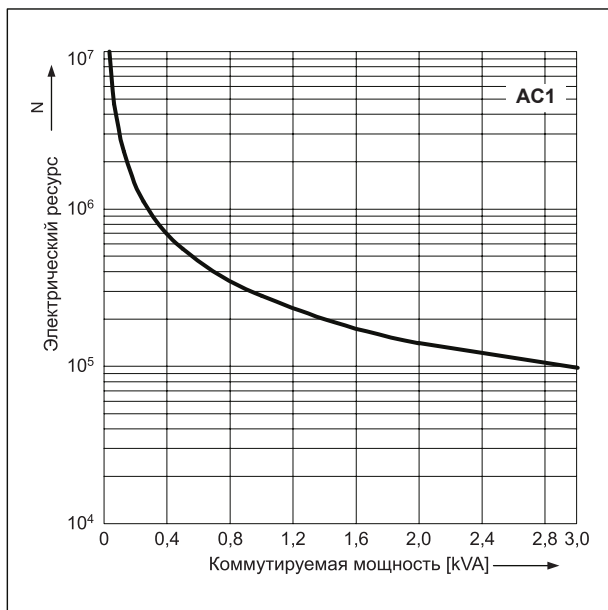
06.01.2021

RM87, RM87 sensitive

миниатюрные реле

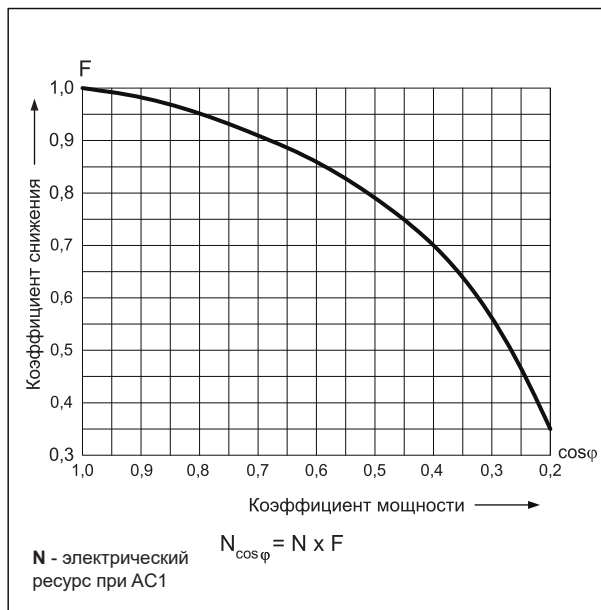
Электрический ресурс по функции мощности нагрузки.
Частота коммутации: 600 циклов/час

Диог. 1



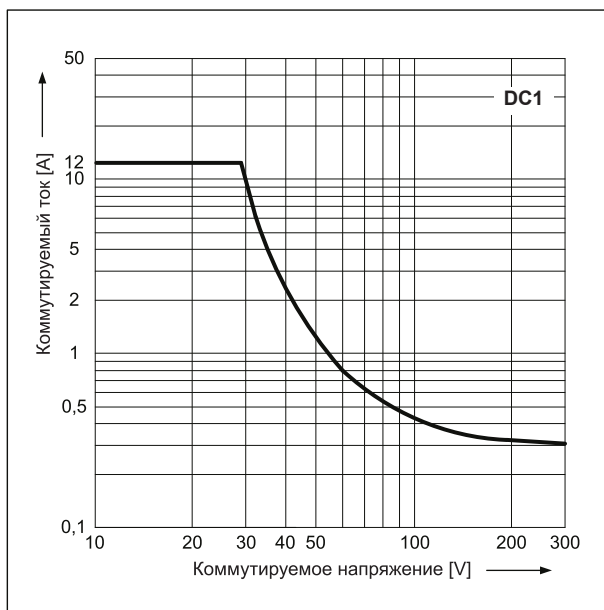
Коэффициент снижения электрического ресурса для индуктивных нагрузок переменного тока

Диог. 2



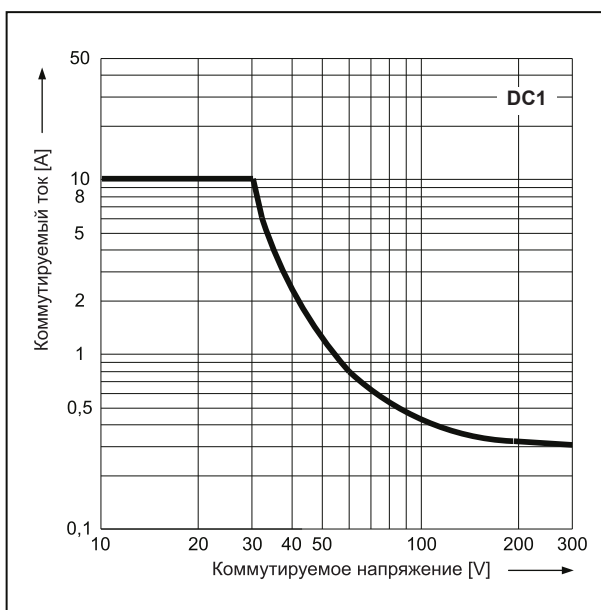
Максимальная способность коммутации для постоянного тока - резистивная нагрузка - стандартная катушка

Диог. 3



Максимальная способность коммутации для постоянного тока - резистивная нагрузка - чувствительная катушка

Диог. 4



RM87

Прозрачный корпус IP 40,
сертификаты cULus, EAC
(оранжевый цвет - катушки AC,
голубой цвет - катушки DC)

НОВИНКА

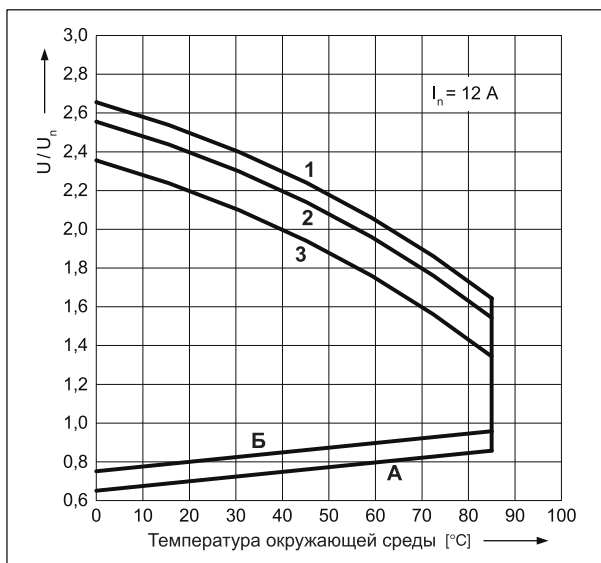


RM87, RM87 sensitive

миниатюрные реле

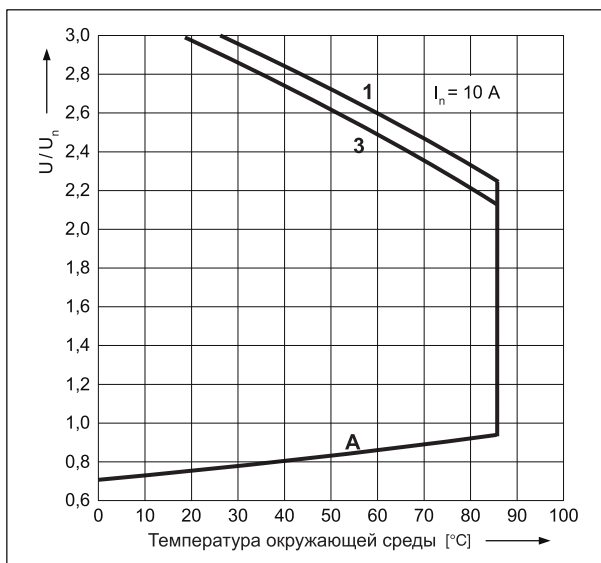
Допустимый диапазон напряжения работы катушки - постоянное напряжение - стандартная катушка

Диэг. 5



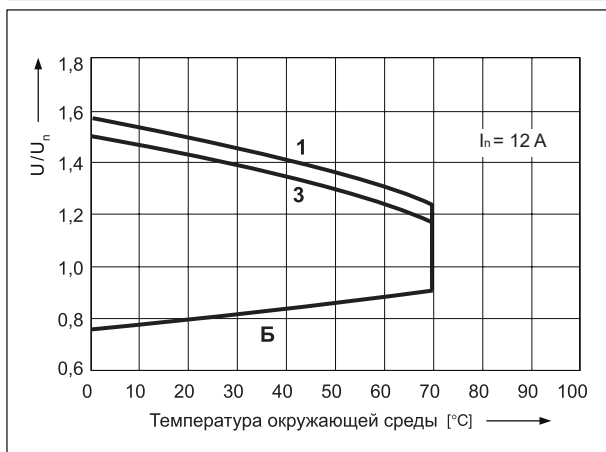
Допустимый диапазон напряжения работы катушки - постоянное напряжение - чувствительная катушка

Диэг. 6



Допустимый диапазон напряжения работы катушки - переменное напряжение 50 Гц

Диэг. 7



Описание для диаграмм 5, 6 и 7

А - зависимость напряжения срабатывания от температуры окружающей среды при отсутствии нагрузки на контактах. Температура катушки и окружающей среды одинакова перед срабатыванием реле. Напряжение срабатывания не будет большим, чем определенное на оси Y, поданное как кратность номинального напряжения.

Б - зависимость напряжения срабатывания от температуры окружающей среды после предварительного нагрева катушки напряжением $1,1 U_n$ и нагрузки контактов током I_n . Напряжение срабатывания не будет большим, чем определенное на оси Y, поданное как кратность номинального напряжения.

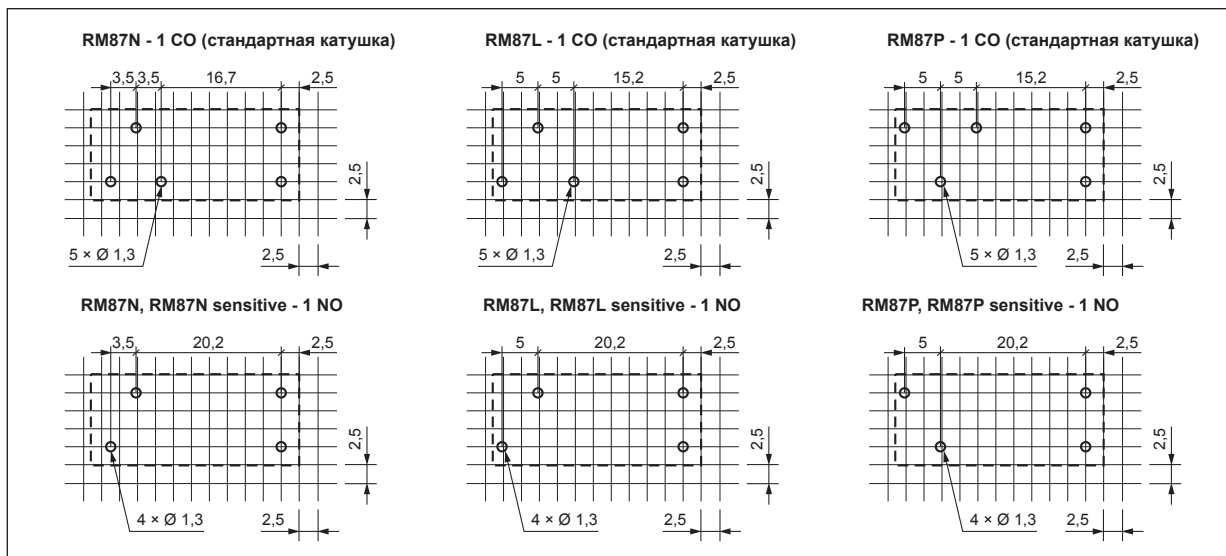
1, 2, 3 - кривые позволяют определить на оси Y допустимую кратность номинального напряжения катушки, которой можно перегрузить катушку при конкретной температуре окружающей среды и нагрузке контактов:

1 - контакты без нагрузки

2 - контакты с нагрузкой половиной номинального тока

3 - контакты с нагрузкой номинальным током

Разметка монтажных отверстий (вид со стороны пайки)



RM87, RM87 sensitive

миниатюрные реле

**Данные катушки - исполнение по напряжению, стандартное (RM87),
питание постоянным током**

Таблица 1

Код катушки	Номинальное напряжение V DC	Сопротивление катушки при 20 °C Ω	Допуск сопротивления	Рабочий диапазон напряжения питания V DC	
				мин. (при 20 °C)	макс. (при 20 °C)
1003	3	22	± 10%	2,1	7,6
1005	5	60	± 10%	3,5	12,7
1006	6	90	± 10%	4,2	15,3
1009	9	200	± 10%	6,3	22,9
1012	12	360	± 10%	8,4	30,6
1018	18	710	± 10%	12,6	45,9
1024	24	1 440	± 10%	16,8	61,2
1036	36	3 140	± 10%	25,2	91,8
1048	48	5 700	± 10%	33,6	122,4
1060	60	7 500	± 10%	42,0	153,0
1110	110	25 200	± 10%	77,0	280,0

Данные, обозначенные жирным шрифтом касаются стандартных исполнений реле.

**Данные катушки - исполнение по напряжению, чувствительное (RM87 sensitive),
питание постоянным током**

Таблица 2

Код катушки	Номинальное напряжение V DC	Сопротивление катушки при 20 °C Ω	Допуск сопротивления	Рабочий диапазон напряжения питания V DC	
				мин. (при 20 °C)	макс. (при 20 °C)
S005	5	102	± 10%	3,75	15,0
S006	6	144	± 10%	4,50	18,0
S009	9	330	± 10%	6,75	27,0
S010	10	400	± 10%	7,50	30,0
S012	12	580	± 10%	9,00	36,0
S018	18	1 300	± 10%	13,50	54,0
S024	24	2 300	± 10%	18,00	72,0
S048	48	9 340	± 10%	36,00	144,0

Данные катушки - исполнение по напряжению (RM87), питание переменным током 50/60 Гц

Таблица 3

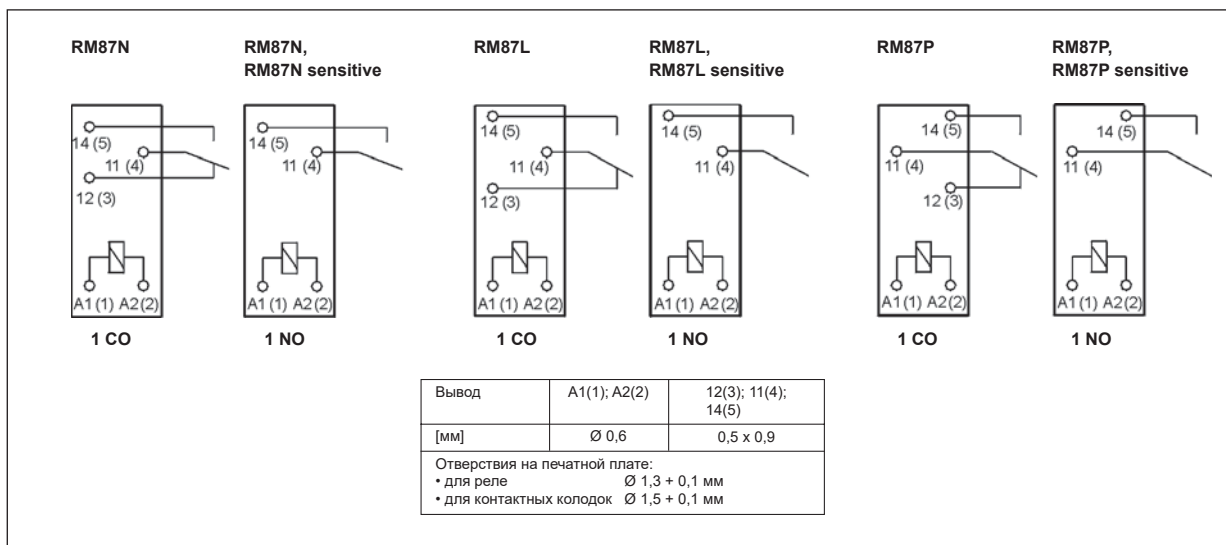
Код катушки	Номинальное напряжение V AC	Сопротивление катушки при 20 °C Ω	Допуск сопротивления	Рабочий диапазон напряжения питания V AC 50 Гц	
				мин. (при 20 °C)	макс. (при 20 °C)
5012	12	100	± 10%	9,6	13,2
5024	24	400	± 10%	19,2	28,8
5048	48	1 550	± 10%	38,4	57,6
5060	60	2 600	± 10%	48,0	72,0
5110	110	8 900	± 10%	88,0	132,0
5115	115	9 600	± 10%	92,0	138,0
5120	120	10 200	± 10%	96,0	144,0
5220	220	35 500	± 10%	176,0	264,0
5230	230	38 500	± 10%	184,0	276,0
5240	240	42 500	± 15%	192,0	288,0

Данные, обозначенные жирным шрифтом касаются стандартных исполнений реле.

RM87, RM87 sensitive

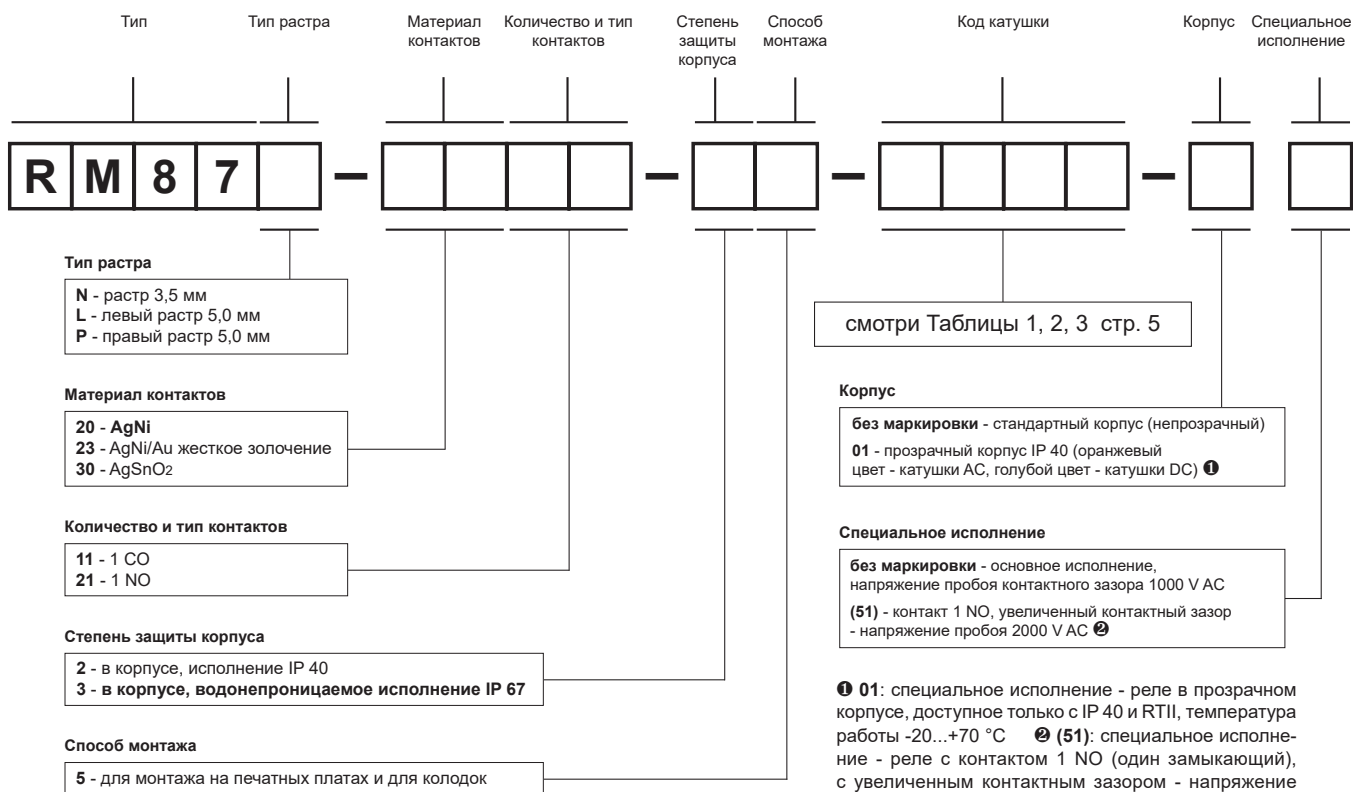
миниатюрные реле

Схемы коммутации (вид со стороны выводов)



Кодировка исполнений для заказа

RM87 sensitive - чувствительная катушка: реле доступны только с одним замыкающим контактом.



Примеры кодирования:

RM87N-2011-25-1024-01

реле **RM87N**, растр 3,5 мм, для монтажа на печатных платах и для колодок, один переключающий контакт, материал контактов AgNi, напряжение катушки 24 V DC, в прозрачном корпусе (голубой цвет) IP 40

RM87P-3021-35-S012

реле **RM87P sensitive**, правый растр 5,0 мм, для монтажа на печатных платах и для колодок, один замыкающий контакт, материал контактов AgSnO₂, напряжение чувствительной катушки 12 V DC, в стандартном корпусе (непрозрачный) IP 67

Колодки и аксессуары

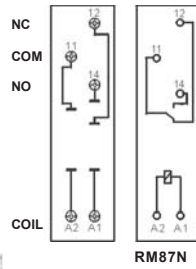
GZT92

Для RM87N, RM87N sensitive

С винтовыми зажимами
 Макс. момент затяжки монтажного зажима: 0,7 Нм
 Монтаж на рейке 35 мм в соотв. с EN 60715 или на панели
 80 x 15,6 x 61(67) мм
 На 1 группу контактов, растр 3,5 мм
 12 А, 300 В AC



Схемы коммутации



RM87N

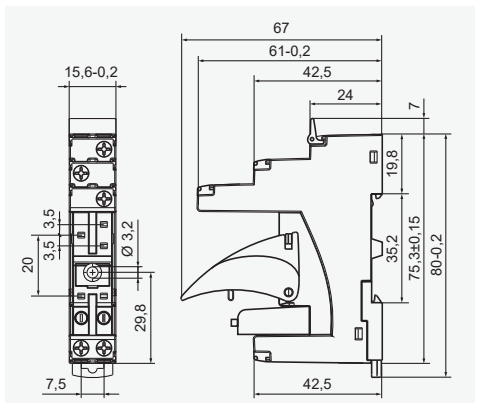


Аксессуары

ZGGZ80

GZM80-0041

Размеры



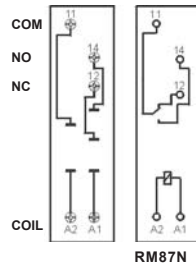
GZM92

Для RM87N, RM87N sensitive

С винтовыми зажимами
 Макс. момент затяжки монтажного зажима: 0,7 Нм
 Монтаж на рейке 35 мм в соотв. с EN 60715 или на панели
 81,6 x 15,9 x 61(67) мм
 На 1 группу контактов, растр 3,5 мм
 12 А, 300 В AC



Схемы коммутации



RM87N

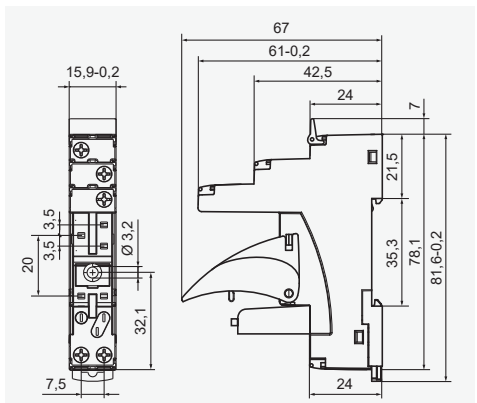


Аксессуары

ZGGZ80

GZM80-0041

Размеры



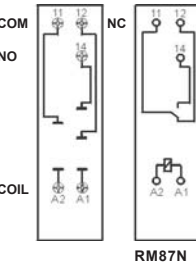
GZS92

Для RM87N, RM87N sensitive

С винтовыми зажимами
 Макс. момент затяжки монтажного зажима: 0,5 Нм
 Монтаж на рейке 35 мм в соотв. с EN 60715 или на панели
 76,8 x 15,8 x 42,5(57,1) мм
 На 1 группу контактов, растр 3,5 мм
 12 А, 300 В AC



Схемы коммутации



RM87N

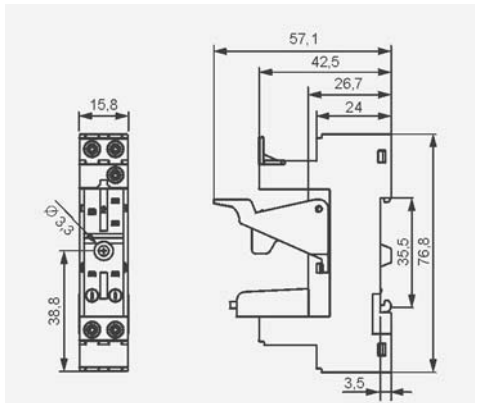


Аксессуары

ZGGZ80

GZM80-0041

Размеры



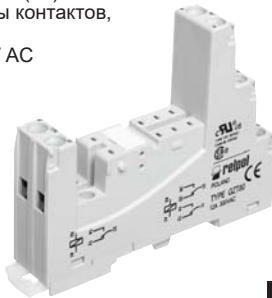
- 1 Монтаж и демонтаж аксессуаров в колодке - смотри стр. 10. Модули сигнальные / защитные типа M... - смотри стр. 13.
- 2 В скобках подана высота колодки с клипсой-выталкивателем.

Колодки и аксессуары

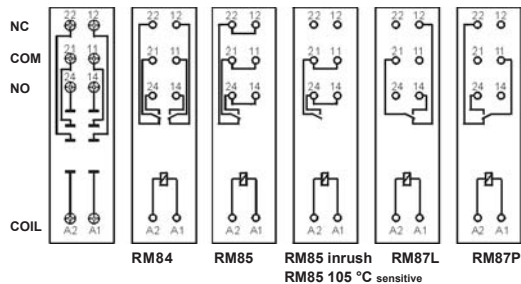
GZT80

Для RM84, RM85, RM85 inrush, RM85 105 °C sensitive, RM87L, RM87L sensitive, RM87P, RM87P sensitive

С винтовыми зажимами
Макс. момент затяжки монтажного зажима: 0,7 Нм
Монтаж на рейке 35 мм в соотв. с EN 60715 или на панели 80 x 15,6 x 61(67) мм
На 2 группы контактов, растр 5 мм
12 А, 300 V AC



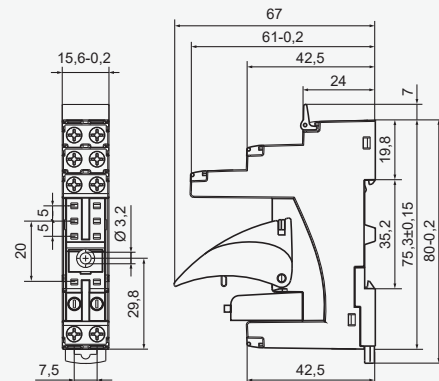
Схемы коммутации



Аксессуары

ZGGZ80 GZM80-0041

Размеры



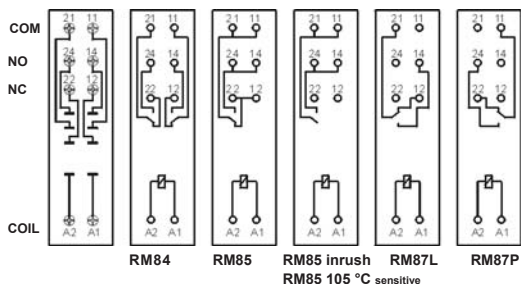
GZM80

Для RM84, RM85, RM85 inrush, RM85 105 °C sensitive, RM87L, RM87L sensitive, RM87P, RM87P sensitive

С винтовыми зажимами
Макс. момент затяжки монтажного зажима: 0,7 Нм
Монтаж на рейке 35 мм в соотв. с EN 60715 или на панели 81,6 x 15,9 x 61(67) мм
На 2 группы контактов, растр 5 мм
12 А, 300 V AC



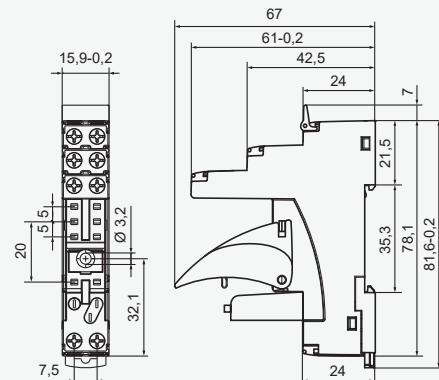
Схемы коммутации



Аксессуары

ZGGZ80 GZM80-0041

Размеры



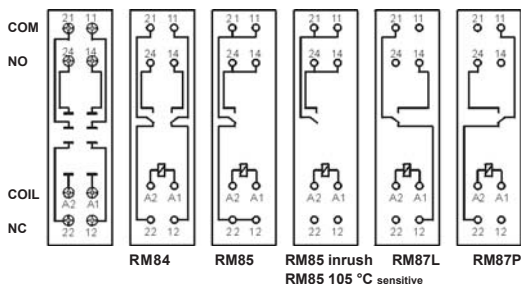
GZS80

Для RM84, RM85, RM85 inrush, RM85 105 °C sensitive, RM87L, RM87L sensitive, RM87P, RM87P sensitive

С винтовыми зажимами
Макс. момент затяжки монтажного зажима: 0,5 Нм
Монтаж на рейке 35 мм в соотв. с EN 60715 или на панели 76,8 x 15,8 x 42,5(57,1) мм
На 2 группы контактов, растр 5 мм
10 А, 300 V AC



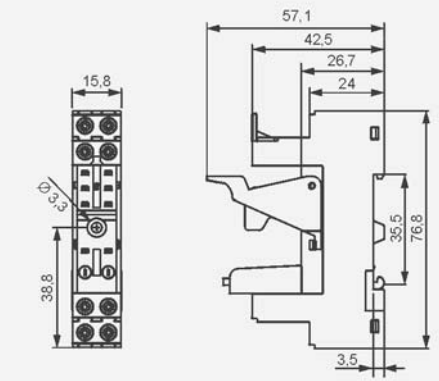
Схемы коммутации



Аксессуары

ZGGZ80 GZM80-0041

Размеры



1 Монтаж и демонтаж аксессуаров в колодке - смотри стр. 10. Модули сигнальные / защитные типа М... - смотри стр. 13. 2 В скобках подана высота колодки с клипсой-выталькивателем. 3 Для RM85..., RMP85: нагрузки выше 12 А (GZT80, GZM80, GZP80) или 10 А (GZS80, GZF80) требуют соединения зажимов: 11 с 21, 12 с 22, 14 с 24 - смотри www.repol.com.pl

Колодки и аксессуары

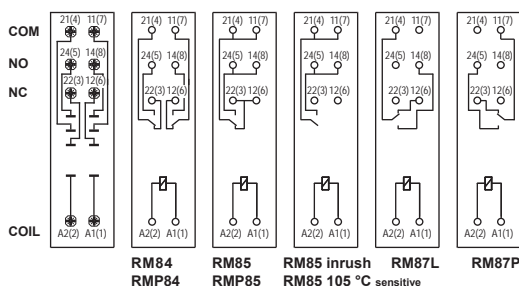
GZP80

Для RM84, RM85, RM85 inrush, RM85 105 °C sensitive, RM87L, RM87L sensitive, RM87P, RM87P sensitive, RMP84, RMP85

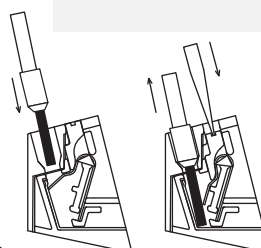
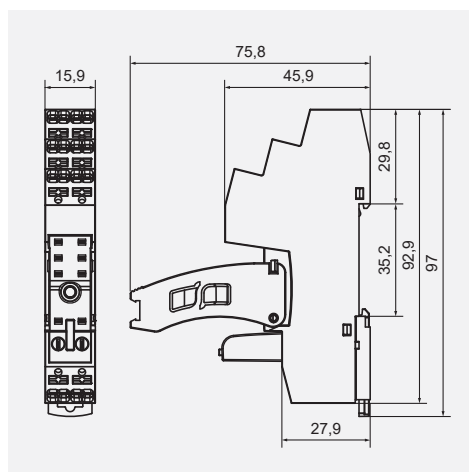
С зажимами Push-in
Макс. сечение монтажного провода: 2 x 1,5 мм²
(без кабельного наконечника)
2 x 1 мм² (с кабельным наконечником)
Длина защищенного участка монтажного провода: 8...10 мм

Монтаж на рейке 35 мм в соотв. с EN 60715 или на панели 97 x 15,9 x 45,9(75,8) мм ² растр 5 мм
На 1 группу контактов 12 A, 300 V AC
На 2 группы контактов 8 A, 300 V AC

Схемы коммутации ³



Размеры



На рисунках представлено подключение провода в зажим Push-in и отключение провода посредством кнопки отпускания зажима (монтаж без использования инструмента).



GZP80-0400 GZT80-0040 GZM80-0041 GZ80-1001 MP15 ZGZP80-2 ZGZP-2 Модуль типа М...

Аксессуары ¹

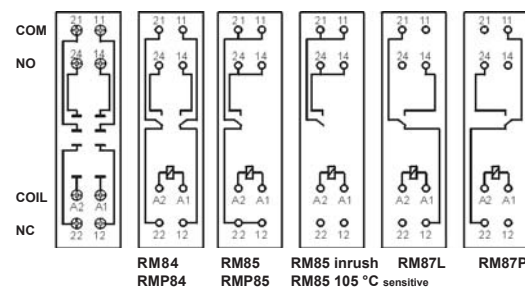
Способ подключения проводов

GZF80

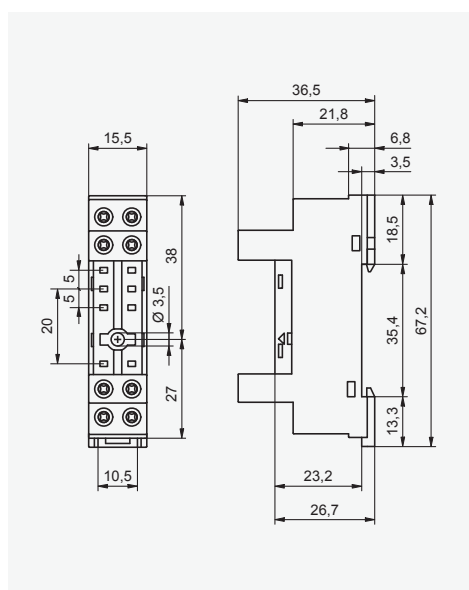
Для RM84, RM85, RM85 inrush, RM85 105 °C sensitive, RM87L, RM87L sensitive, RM87P, RM87P sensitive, RMP84, RMP85

С винтовыми зажимами
Макс. момент затяжки монтажного зажима: 0,5 Нм
Монтаж на рейке 35 мм в соотв. с EN 60715 или на панели 67,2 x 15,5 x 36,5 мм
На 2 группы контактов, растр 5 мм
10 A, 250 V AC

Схемы коммутации ³



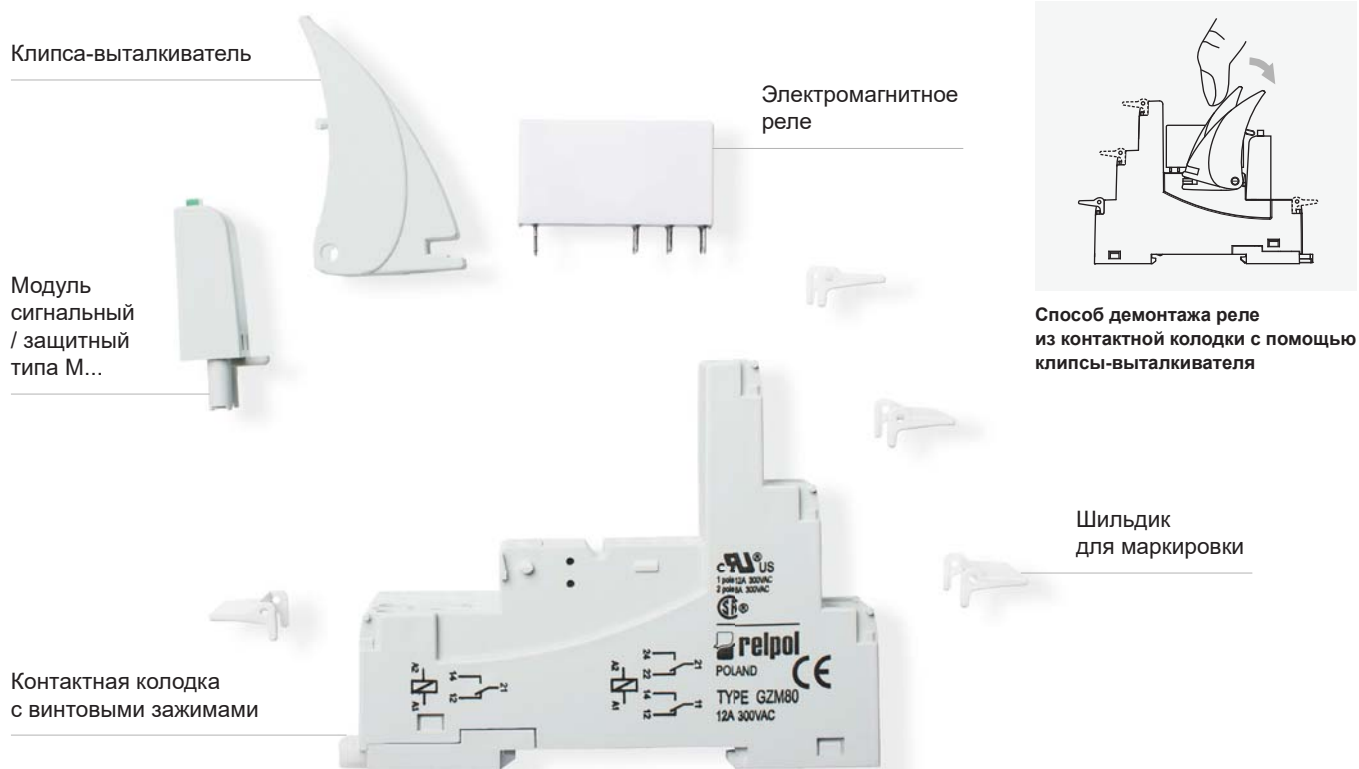
Размеры



Аксессуары GZM80-0041 GZ80-1001

¹ Монтаж и демонтаж аксессуаров в колодке - смотри стр. 10. Модули сигнальные / защитные типа М... - смотри стр. 13. ² В скобках подана высота колодки с клипсой-выталькивателем. ³ Для RM85..., RMP85: нагрузки выше 12 A (GZT80, GZM80, GZP80) или 10 A (GZS80, GZF80) требуют соединения зажимов: 11 с 21, 12 с 22, 14 с 24 - смотри www.repol.com.pl

Монтаж и демонтаж реле и аксессуаров в колодке



МЕРЫ ПРЕДОСТОРОЖНОСТИ:

1. Необходимо убедиться, что параметры изделия, описанные в его спецификации, соответствуют необходимым условиям безопасности для правильной его работы в устройстве или системе, а также, не использовать изделие в условиях превышающих его параметры. 2. Никогда не касаться тех частей изделия, которые находятся под напряжением. 3. Необходимо убедиться, что изделие подключено правильно. Неправильное подключение, может стать причиной его неправильного функционирования, чрезмерного перегрева и риска возникновения огня. 4. Если существует риск, что неправильная работа изделия может стать причиной больших материальных потерь, нести угрозу здоровью и жизни людей или животных, то необходимо конструировать устройства или системы так, чтобы они были оснащены двойной системой защиты, гарантирующую их надежную работу.

Колодки и аксессуары

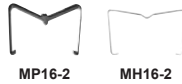
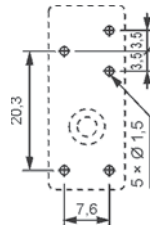
EC 35

Для RM87N, RM87N sensitive

Для печатных плат
31,3 x 12,7 x 9 мм
На 1 группу контактов,
растр 3,5 мм
12 А, 300 В АС



Разметка отверстий в печатной плате

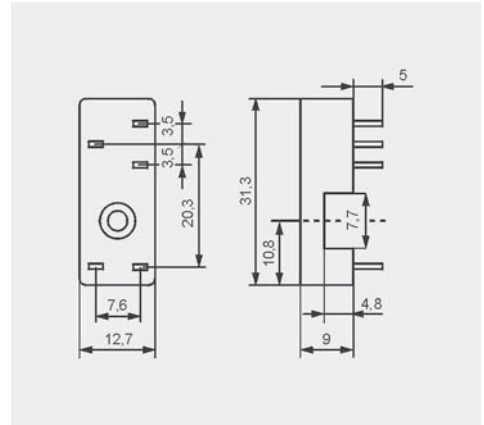


Аксессуары

MP16-2 MH16-2

Размеры

ERC



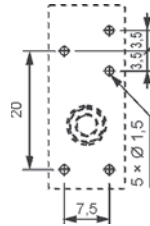
GD35

Для RM87N, RM87N sensitive

Для печатных плат
31,5 x 13 x 9 мм
На 1 группу контактов,
растр 3,5 мм
12 А, 300 В АС



Разметка отверстий в печатной плате

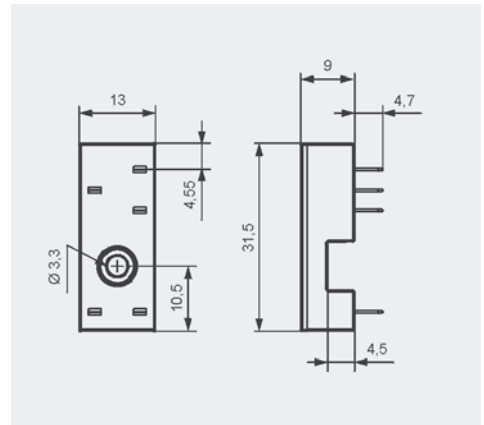


Аксессуары

MP16-2 MH16-2 GD-0016

Размеры

ERC S.M.



Колодки и аксессуары

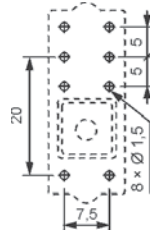
PW80

Для RM84, RM85, RM85 inrush, RM85 105 °C sensitive, RM87L, RM87L sensitive, RM87P, RM87P sensitive, RM83

Для печатных плат
34,6 x 12,9 x 6,6 мм
На 2 группы контактов,
растр 5 мм
12 А, 250 V AC



Разметка отверстий в печатной плате

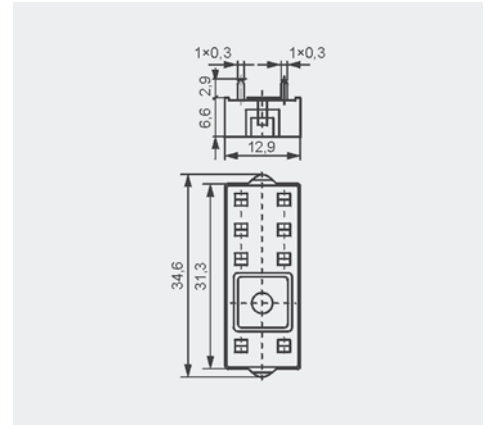


Аксессуары

MH16-2 MH25-2

Размеры

ERC



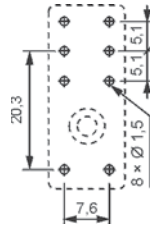
EC 50

Для RM84, RM85, RM85 inrush, RM85 105 °C sensitive, RM87L, RM87L sensitive, RM87P, RM87P sensitive, RM83, RMP84, RMP85

Для печатных плат
31,3 x 12,7 x 9 мм
На 2 группы контактов,
растр 5 мм
12 А, 250 V AC



Разметка отверстий в печатной плате

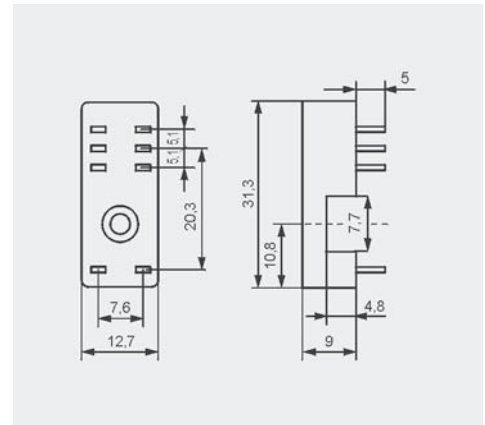


Аксессуары

MP16-2 MH16-2

Размеры

ERC



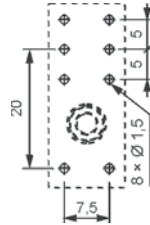
GD50

Для RM84, RM85, RM85 inrush, RM85 105 °C sensitive, RM87L, RM87L sensitive, RM87P, RM87P sensitive, RM83, RMP84, RMP85

Для печатных плат
31,5 x 13 x 9 мм
На 2 группы контактов,
растр 5 мм
8 А, 300 V AC



Разметка отверстий в печатной плате

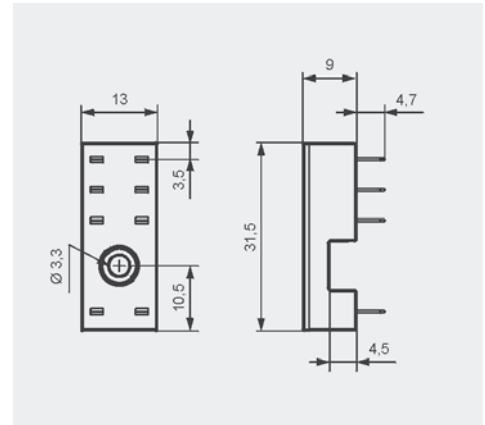


Аксессуары

MP16-2 MH16-2 GD-0016

Размеры

ERC @SM



Модули сигнальные / защитные типа М...

Для колодок типа:

GZT80, GZM80, GZS80, GZP80, GZT92, GZM92, GZS92,
ES 32, GZT2, GZM2, GZT3, GZM3, GZT4, GZM4, GZP4

Модули типа М... подключены параллельно к катушке реле.
Полярность P: -A1/+A2. Полярность N: +A1/-A2.



Модули типа М...	Схема	Напряжение	Тип модуля ① ②
Модуль D диод (полярность P) Ограничивает перенапряжения на катушках DC.		6/230 V DC	M21P
Модуль D диод (полярность N) Ограничивает перенапряжения на катушках DC.		6/230 V DC	M21N
Модуль LD светодиод + диод (полярность P) Ограничивает перенапряжения на катушках DC. Сигнализирует напряжение на катушке.		6/24 V DC 24/60 V DC 110/230 V DC	M31R, M31G M32R, M32G M33R, M33G
Модуль LD светодиод + диод (полярность N) Ограничивает перенапряжения на катушках DC. Сигнализирует напряжение на катушке.		6/24 V DC 24/60 V DC 110/230 V DC	M41R, M41G M42R, M42G M43R, M43G
Модуль RC (с резистором и конденсатором) Предохраняет перед электромагнитными импульсами ЕМС. Ограничивает перенапряжения.		6/24 V AC/DC 24/60 V AC/DC 110/240 V AC/DC	M51 M52 M53
Модуль L светодиод Сигнализирует напряжение на катушке.		6/24 V AC/DC 24/60 V AC/DC 110/240 V AC/DC	M61R, M61G M62R, M62G M63R, M63G
Модуль LV светодиод и варистор Ограничивает перенапряжения на катушках AC и DC. Сигнализирует напряжение на катушке.		6/24 V AC/DC 24/60 V AC/DC 110/240 V AC/DC	M91R, M91G M92R, M92G M93R, M93G
Модуль V варистор Ограничивает перенапряжения на катушках AC. Без сигнализации.		6/24 V AC 110/130 V AC 220/240 V AC	M71 M72 M73
Модуль R резистор Ограничивает наводки на катушках AC, которые появляются на длинных линиях и приводят к ложным срабатываниям реле.		110/240 V AC	M103

① М...R - красный светодиод, М...G - зеленый светодиод

② При заказе модулей, следует указать цвет их корпуса: серый или черный.



Гребневые перемычки ZGGZ80



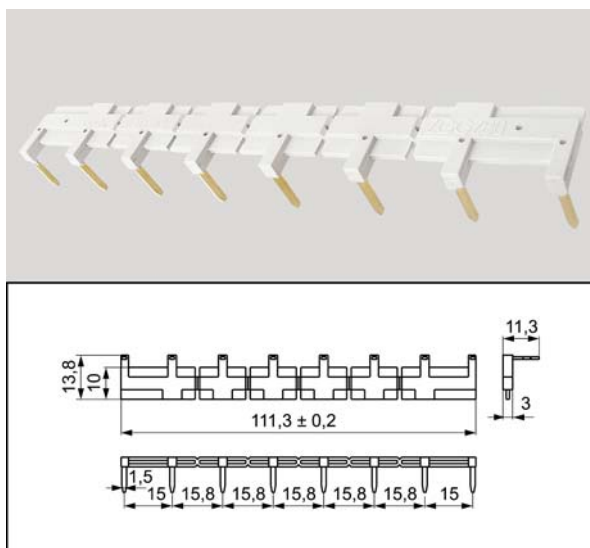
■ ZGGZ80 для:

Контактные колодки	Реле для контактных колодок	Интерфейсные реле ③
GZT80	RM84, RM85, RM85 inrush, RM85 105 °C sensitive, RM87L ④, RM87P ④, RM87N ④	PI84-...-TS-... (RM84 + GZT80)
GZM80		PI84-...-MS-... (RM84 + GZM80)
GZS80		PI85-...-TS-... (RM85 + GZT80)
GZT92		(RM85 inrush + GZT80)
GZM92		PI85-...-MS-... (RM85 + GZM80)
GZS92		
ES 32	RM96 1 CO	

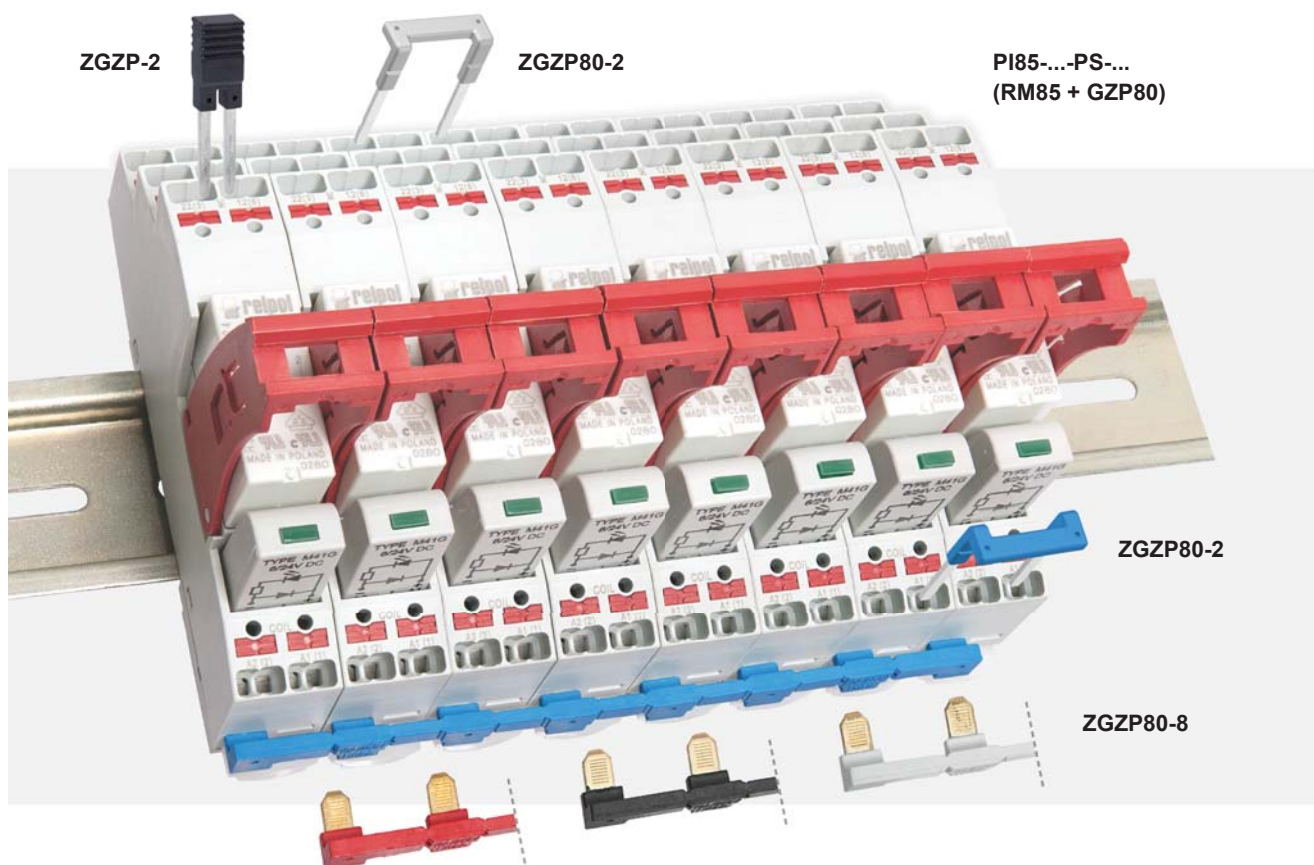
③ Интерфейсное реле **PI84 (PI85)** предлагается в качестве комплекта: электромагнитное реле **RM84 (RM85)** + контактная колодка **GZT80** или **GZM80** + модуль сигнальный / защитный типа **M...** + клипса-выталкиватель **GZT80-0040** + шильдик для маркировки **GZT80-0035**. ④ Также исполнения RM87. sensitive

■ Гребневая перемычка ZGGZ80

- предназначена для работы с контактными колодками миниатюрных реле и интерфейсными реле PI84 и PI85, которые оснащены винтовыми зажимами; колодки и реле установлены на рейке 35 мм в соответствие с нормой EN 60715,
- соединяет общие сигналы входов (зажимы катушки A1 или A2) или выходов - смотри фото сверху,
- макс. допустимый ток 10 A / 250 V AC,
- возможность подключения 8 колодок или реле,
- цвета перемычек:
ZGGZ80-1 серая, **ZGGZ80-2** черная.



Гребневые перемычки ZGZP...



■ ZGZP... для:

Контактные колодки	Реле для контактных колодок	Интерфейсные реле ⑤
GZP80	RM84, RM85, RM85 inrush, RM85 105 °C sensitive, RM87L ④, RM87P ④, RMP84, RMP85	PI84-...-PS-... (RM84 + GZP80) PI85-...-PS-... (RM85 + GZP80) PI84P-...-PS-... (RMP84 + GZP80) PI85P-...-PS-... (RMP85 + GZP80)

⑤ Интерфейсное реле PI84 (PI85, PI84P, PI85P) предлагается в качестве комплекта: электромагнитное реле RM84 (RM85, RMP84, RMP85) + контактная колодка GZP80 + модуль сигнальный / защитный типа M... + клипса-выталкиватель GZP80-0400. ④ Также исполнения RM87. sensitive

■ Гребневые перемычки ZGZP...

- предназначены для работы с контактными колодками миниатюрных реле и интерфейсными реле PI84, PI85, PI84P, PI85P, которые оснащены зажимами Push-in; колодки и реле установлены на рейке 35 мм в соответствии с нормой EN 60715,
- перемычка **ZGZP80-8** соединяет общие сигналы входов (зажимы катушки A1 или A2), макс. допустимый ток 10 A / 250 V AC, возможность подключения 8 колодок или реле,



ZGZP80-8 GY серая



ZGZP80-8 BK черная



ZGZP80-8 RD красная



ZGZP80-8 BE голубая

- перемычка **ZGZP80-2** соединяет общие сигналы входов (зажимы катушки A1 или A2) или выходов, возможность подключения 2+n колодок или реле,



ZGZP80-2 GY серая



ZGZP80-2 BK черная



ZGZP80-2 RD красная



ZGZP80-2 BE голубая

- двухполюсная перемычка **ZGZP-2** соединяет соседние зажимы одной колодки GZP80.



ZGZP-2 GY серая



ZGZP-2 BK черная



ZGZP-2 RD красная



ZGZP-2 BE голубая